



BV12.2466E

Robuste Endflanschklappe mit rastbarem Handhebel für vielfältige industrielle und allgemeine Anwendungen.

Lieferbar in den Baugrößen DN25 bis DN1600. Automatisierbar mit pneumatischen, elektronischen oder hydraulischen Schwenkantrieben.

Gehäuse, Klappe und Manschette in verschiedenen Materialien erhältlich.



Technische Daten - Klappe

NENNWEITE

DN50 bis DN300 (bis DN1600 auf Anfrage)

NORMEN

- Gehäuseform gem. EN 593 Fig. 3c
- Geeignet für Einbau zwischen Flansche gem. EN1092-B1 PN10/16; vormals DIN 2632/2633 Form C, und ASME B16.5 150lbs RF
- Baulänge entsprechend EN 558-1 Tabelle 1 Serie 20, vormals DIN 3202 K1, und API 609 Kategorie A und MSS-SP-67 W1
- Dichtigkeit gem. EN 12266-1 A.5 Rate A, vormals DIN 3230
- Aufbauflansch gem. EN ISO 5211

PRÜFUNGEN

Entsprechend EN12266-1 (P10-P12)/ MSS SP-67 Typ 1
Prüfdruck: Gehäuse 24 bar/375 psi, Sitz 17,6 bar/250 psi

DRUCK

Max. Arbeitsdruck = 16 bar / 250 psi

MEDIEN

Siehe Tabelle Werkstoffe

TEMPERATUR

Siehe Tabelle Dichtungsmaterial

MATERIAL

- Gehäuse: GGG40, epoxyharz-beschichtet, Farbe RAL 5015
 - Dichtung: EPDM
 - Scheibe: Edelstahl CF8M / 1.4404
 - Handhebel: GG25, epoxyharz-beschichtet
- Alle Materialangaben für Standard-Liefervariante, weitere Materialien auf Anfrage.

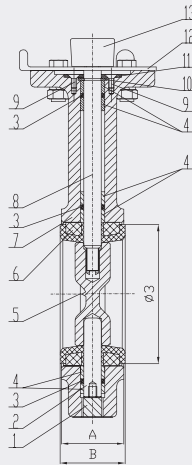
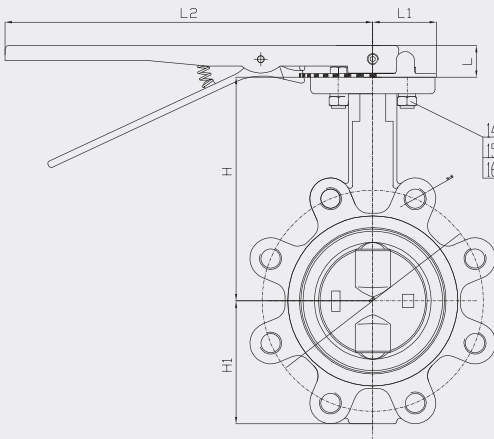
BETÄTIGUNG

Mit Handhebel (Standard), auf Wunsch pneumatisch oder elektrisch automatisiert oder/und mit Handgetriebe lieferbar.

DICHTUNGSMATERIAL

Dichtung	Geeignet für...	Nicht empfohlen für...	Temperatur
EPDM	Wasser/Dampf, Seewasser, Salzwasser, Ester, Keton, Alkali, Ätznatron, Natriumhydroxid	Kohlenwasserstoffe, Öle, Fette	-15°C bis 120°C
EPDM-HT	Wasser/Dampf, Seewasser, Salzwasser, Ester, Keton, Alkali, Ätznatron, Natriumhydroxid	Kohlenwasserstoffe, Öle, Fette	-15°C bis 130°C
NBR	Kohlenwasserstoffe, Öle, Fette, Gase	Lösungsmittel, Benzole, Xylol	-10°C bis 80°C
PTFE*	Lösungsmittel, ätzende Medien	Abrasivematerialien, Alkalimetalle, gasförmige Fluoride	-10°C bis 120°C
VQM / MVQ*	Lebensmittel, Getränke	Dampf, Öle, Kohlenwasserstoffe	-60°C bis 180°C
FKM	Mineralöle, Fette, Kohlenwasserstoffe, Benzin, Diesel	Dampf, Halogenkohlenwasserstoffe, Keton, organische Säuren	-20°C bis 160°C

* maximaler Arbeitsdruck 10 bar (Prüfdruck - Sitz = 11 bar)



Kv-Werte in m³/h bei delta p von 1 bar

DN	close -----> open								
	10°	20°	30°	40°	50°	60°	70°	80°	90°
50	0,1	3	6	13	23	38	60	90	99
65	0,1	5	10	22	39	65	102	153	169
80	0,2	8	15	34	60	100	157	237	260
100	0,3	15	31	67	120	198	313	470	516
125	0,4	25	52	114	204	337	533	800	879
150	0,7	39	82	176	315	520	824	1236	1358
200	2	77	162	351	625	1034	1637	2454	2697
250	3	130	275	597	1064	1760	2786	4179	4592
300	3	201	426	922	1643	2719	4304	6456	7095

Cv = 1,16 * Kv

DN50 bis DN150 montierbar für PN10/16/A150, ab DN200 bitte bei der Bestellung bitte gewünschten Anschluss (PN10, PN16, ANSI150) angeben.

Schaltheufigkeit, Dichtungsmaterialauswahl und Medium können das Drehmoment beeinflussen. Unser Vertrieb unterstützt Sie gerne bei der Auswahl geeigneter Schwenkantriebe zur optimalen Automatisierung der Klappen.

Abmessungen, Drehmomente und Gewichte

DN	Größe	ISO	SQ	L	L1	L2	H	H1	A	B	Ø3	Gewicht		Drehmoment [Nm]*	Bestellcode
												mit Handhebel	freie Welle		
50	2"	F05/F07	11	22	46	266	142,7	71,4	43	46	73,3	3,85	3,05	16	BV12.2466E.DN50
65	2 1/2"	F05/F07	11	22	46	266	155,4	77,8	46	49	86	3,85	3,05	17	BV12.2466E.DN65
80	3"	F05/F07	11	22	46	266	161,8	89	46	49	100,3	4,00	3,2	23	BV12.2466E.DN80
100	4"	F07	14	22	46	266	178	102	52	55	132	7,0	6,2	40	BV12.2466E.DN100
125	5"	F07	14	22	46	266	190,5	123	56	59	156	10,7	9,9	62	BV12.2466E.DN125
150	6"	F07	14	22	46	266	205,2	138	56	59	185,4	10,9	10,1	102	BV12.2466E.DN150
200	8"	F10	17	34,5	75	356	237	168	60	64,5	235,2	19,0	18,0	192	BV12.2466E.DN200
250	10"	F10	22	34,5	75	356	268,3	207	67	72	289,4	31,2	28,2	323	BV12.2366E.DN250
300	12"	F12	27	34,5	75	356	308,5	243,5	76	82	341,2	40,0	37	490	BV12.2366E.DN300

Drehmomentwerte in Nm für Wasser mit Temperatur 20°C delta p = 16 bar, Werkstoffe EPDM oder NBR, Drehmoment nach minimal einer Schaltung pro Monat

Werkstoffe

Pos.	Beschreibung	Anz.	Werkstoff	Alternative Werkstoffe				
			BV12.2466E	BV12.2466EHT	BV12.2466B	BV12.2466T	BV12.2466S	BV12.2466V
1	Verschlussstopfen	1	Verzinkter Stahl	Verzinkter Stahl	Verzinkter Stahl	Verzinkter Stahl	Verzinkter Stahl	Verzinkter Stahl
2	Untere Welle	1	SS416	SS416	SS416	SS416	SS416	SS416
3	O-Ring	3	EPDM	EPDM HT	NBR	FKM	Silikon	FKM
4	Buchse	6	PTFE/Nylon	PTFE/Nylon	PTFE/Nylon	PTFE/Nylon	PTFE/Nylon	PTFE/Nylon
5	Klappenscheibe	1	CF8M	CF8M	CF8M	CF8M	CF8M	CF8M
6	Sitz	1	EPDM	EPDM HT	NBR	PTFE	Silikon	FKM
7	Gehäuse	1	GGG40	GGG40	GGG40	GGG40	GGG40	GGG40
8	Obere Welle	1	SS416	SS416	SS416	SS416	SS416	SS416
9	Schraube	2	Verzinkter Stahl	Verzinkter Stahl	Verzinkter Stahl	Verzinkter Stahl	Verzinkter Stahl	Verzinkter Stahl
10	Sicherungsring	1	65 Mn	65 Mn	65 Mn	65 Mn	65 Mn	65 Mn
11	Teller	1	Stahl	Stahl	Stahl	Stahl	Stahl	Stahl